

Mélangeur de toilette Tabarka

Code article : 04CTA04

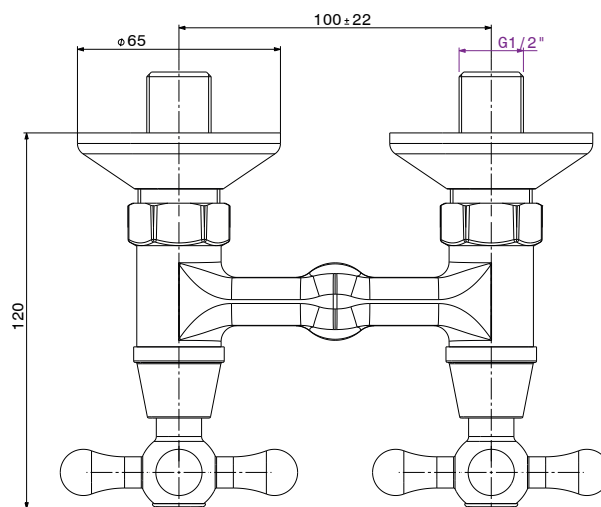
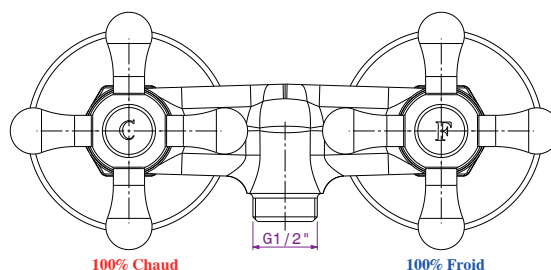


Description

Finition chromée éclatante et durable NF EN ISO 1456
Tête en céramique
Brillant et facile à nettoyer
Confort d'utilisation
Flexibles de raccordement souples, sertis d'usine

Caractéristiques techniques

Pression d'utilisation recommandée	De 1 à 10 bars
Débit nominal	20l/min à 3 bars
Résistance thermique	90° C max
Endurance cartouche	70000 cycles

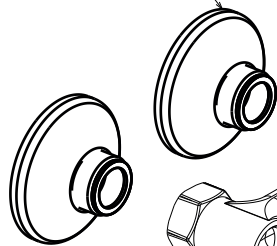


Mélangeur de toilette Tabarka

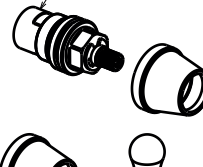
Code article : 04CTA04



Ensemble rosace+excentrique
0898A00



Tête céramique
0911A01



Ensemble volant
3121A04



Ensemble chapeau
2811A04



Ensemble pastille
1101A11/1102A11



Ensemble flexible+croché
4401A00

