

Robinet de toilette Bizerte

Code article : 06D6A04

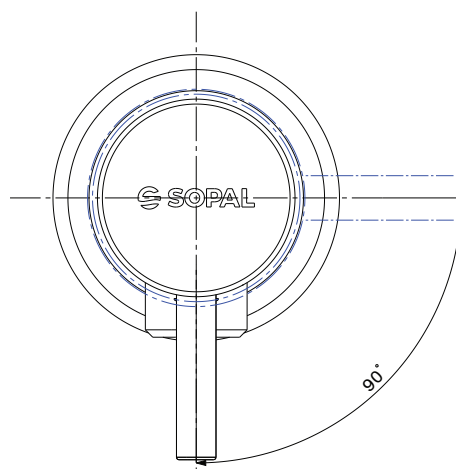
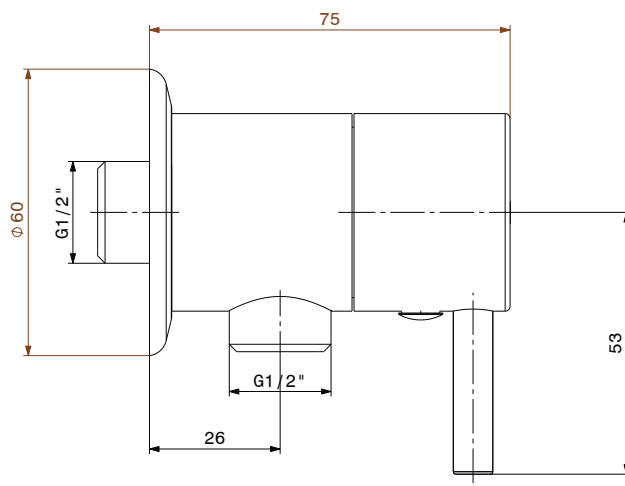


Description

Finition chromée éclatante et durable NF EN ISO 1456
Tête en céramique avec économie d'eau
Brillant et facile à nettoyer
Confort d'utilisation

Caractéristiques techniques

Pression d'utilisation recommandée	De 1 à 10 bars
Débit nominal	20l/min à 3 bars
Résistance thermique	90° C max
Endurance cartouche	70000 cycles



MADE IN TUNISIA

www.sopal.com

Robinet de toilette Bizerte

Code article : 06D6A04

